

**GODKENDELSESINDEHAVER:**


IMI Hydronic Engineering A/S  
Vesterlundsvej 18  
DK-2730 Herlev  
Telefon: +45 44 57 09 99  
Telefax: +45 44 57 09 93  
Internet: [www.imi-hydronic.com](http://www.imi-hydronic.com)

**Dokumentation af mekaniske/fysiske karakteristika for:**  
**Kompressionsfittings til PEX-rør**  
**TA-PX**  
**dim. 12-63 mm**

**FABRIKAT:**

TA Hydronics AB, Sverige

**MÆRKNING:**

- Fabrikantmærke: FPL TA-PX
- Dimension
- Godkendelsesnummer
- Godkendelsesmærke: 

**KVALITETSKONTROL:**

Godkendelsesindehaver opretholder obligatorisk kontrolaftale med RISE, Borås, Sverige.

Der er med denne godkendelse alene taget stilling til Bygningsreglementets krav om dokumentation af de mekaniske/fysiske karakteristika jf. § 418. Godkendelsesindehaver er pligtig til at sikre at kravene i Bygningsreglementets § 417 er opfyldt.

**BETINGELSER FOR MONTERING OG BRUG:**

Højeste forekommende driftstryk i installationen må ikke overstige 1000 kPa.

For rør i bygning skal samlingerne være udskiftelige og anbragt, så de er fritliggende eller monteret i udsparinger eller foringsrør på en måde, så eventuelle utætheder umiddelbart kan konstateres.

Kompressionsfittings TA-PX anvendes i brugsvandsinstallationer til samling af PEX-rør i dimensionerne 12-63 mm.

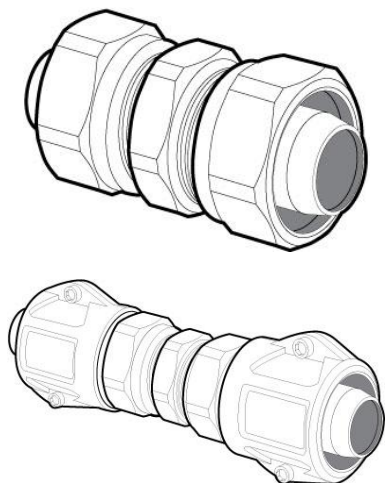
Ved samling af rørene skal den til koblingen hørende støttebøsning anvendes.

Samlingen udføres i øvrigt i overensstemmelse med godkendelsesindehaverens monteringsvejledning.

Installationen skal udføres i overensstemmelse med DS 439, Norm for vandinstallationer.

Forud for brug skal bygningsejer sikre at Bygningsreglementets § 419 er opfyldt.

**BESKRIVELSE OG TEKNISKE DATA:**



Udførelse	Koblingen består i dim. 12-32 mm af 4 dele, koblingshus (nippel) klemring, omløbermøtrik og støttebøsning. I dim. 40-63 mm består koblingen af støttebøsning med omløbermøtrik samt klemring i to halvdele, der fastspændes med rustfri unbrakoskruer.
Materiale	Alle vandberørte dele i koblingen er af afzinkningsbestandig messing, type AMETAL C.
Dimension	Koblingen er beregnet til samling af PEX-rør i dim. 12 x 1,7 mm                      25 x 2,3 mm 12 x 2,0 mm                      25 x 2,5 mm 15 x 2,5 mm                      28 x 4,0 mm 16 x 1,5 mm                      32 x 2,9 mm 16 x 2,2 mm                      32 x 4,4 mm 18 x 2,5 mm                      40 x 5,5 mm 20 x 2,0 mm                      50 x 4,6 mm 20 x 2,3 mm                      50 x 6,9 mm 20 x 2,5 mm                      63 x 5,8 mm 22 x 3,0 mm                      63 x 8,7 mm